

Power contactor, AC-3 16 A, 7.5 kW / 400 V 1 NO, 220 V DC 3-pole,  
Size S00 screw terminals



Фирменное название продукта	SIRIUS
Наименование продукта	Силовой контактор
Наименование типа продукта	3RT2
<b>Общие технические данные</b>	
Габаритные размеры контактора	S00
Расширение продукта	
<ul style="list-style-type: none"> <li>• функциональный модуль для коммуникации</li> <li>• Вспомогательный выключатель</li> </ul>	нет да
Прочность по отношению к импульсному напряжению	
<ul style="list-style-type: none"> <li>• главной цепи тока расчетное значение</li> <li>• вспомогательной цепи расчетное значение</li> </ul>	6 kV 6 kV
Максимально допустимое напряжение для надёжного размыкания	
<ul style="list-style-type: none"> <li>• между катушкой и главными контактами согласно EN 60947-1</li> </ul>	400 V
Степень защиты IP	
<ul style="list-style-type: none"> <li>• с лицевой стороны</li> <li>• для подключаемой клеммы</li> </ul>	IP20 IP20

<b>Стойкость к шоку при прямоугольном импульсе</b>	
• при постоянном токе	7,3g / 5 ms, 4,7g / 10 ms
<b>Стойкость к шоку при синусовом импульсе</b>	
• при постоянном токе	11,4g / 5 ms, 7,3g / 10 ms
<b>Механический срок службы (коммутационные циклы)</b>	
• контактора типовое	30 000 000
• контактора с насаженным электронным вспомогательным блоком выключателей типовое	5 000 000
• контактора с насаженным вспомогательным блоком выключателей типовое	10 000 000
<b>Условное обозначение согласно DIN 40719 с дополнением согласно IEC 204-2 согласно IEC 750</b>	K
Условное обозначение согласно DIN EN 61346-2	Q

### Условия окружающей среды

<b>Высота установки при высоте над уровнем моря</b>	
• максимальное	2 000 m
<b>Температура окружающей среды</b>	
• во время эксплуатации	-25 ... +60 °C
• во время хранения	-55 ... +80 °C

### Цепь главного тока

<b>Число полюсов для главной электрической цепи</b>	3
<b>Количество замыкающих контактов для главных контактов</b>	3
<b>рабочее напряжение</b>	
• при AC-3 расчетное значение максимальное	690 V
<b>Рабочий ток</b>	
• при AC-1 при 400 В	
— при температуре окружающей среды 40 °C расчетное значение	22 A
• при AC-1	
— до 690 В при температуре окружающей среды 40 °C расчетное значение	22 A
— до 690 В при температуре окружающей среды 60 °C расчетное значение	20 A
• при AC-2 при 400 В расчетное значение	16 A
• при AC-3	
— при 400 В расчетное значение	16 A
— при 500 В расчетное значение	12,4 A
— при 690 В расчетное значение	8,9 A

<b>Поперечное сечение подключаемого провода в основной цепи тока при AC-1</b>	
• при 60 °С минимально допустимое	2,5 mm <sup>2</sup>
• при 40 °С минимально допустимое	4 mm <sup>2</sup>
<b>Рабочий ток для ок. 200000 коммутационных циклов при AC-4</b>	
• при 400 В расчетное значение	5,5 А
• при 690 В расчетное значение	4,4 А
<b>Рабочий ток</b>	
• при 1 токопроводе при DC-1	
— при 24 В расчетное значение	20 А
— при 110 В расчетное значение	2,1 А
— при 220 В расчетное значение	0,8 А
— при 440 В расчетное значение	0,6 А
— при 600 В расчетное значение	0,6 А
• при 2 токопроводах в ряд при DC-1	
— при 24 В расчетное значение	20 А
— при 110 В расчетное значение	12 А
— при 220 В расчетное значение	1,6 А
— при 440 В расчетное значение	0,8 А
— при 600 В расчетное значение	0,7 А
• при 3 токопроводах в ряд при DC-1	
— при 24 В расчетное значение	20 А
— при 110 В расчетное значение	20 А
— при 220 В расчетное значение	20 А
— при 440 В расчетное значение	1,3 А
— при 600 В расчетное значение	1 А
<b>Рабочий ток</b>	
• при 1 токопроводе при DC-3 при DC-5	
— при 24 В расчетное значение	20 А
— при 110 В расчетное значение	0,1 А
• при 2 токопроводах в ряд при DC-3 при DC-5	
— при 24 В расчетное значение	20 А
— при 110 В расчетное значение	0,35 А
• при 3 токопроводах в ряд при DC-3 при DC-5	
— при 24 В расчетное значение	20 А
— при 110 В расчетное значение	20 А
— при 220 В расчетное значение	1,5 А
— при 440 В расчетное значение	0,2 А
— при 600 В расчетное значение	0,2 А
<b>Эксплуатационная мощность</b>	
• при AC-1	

— при 230 В расчетное значение	7,5 kW
— при 230 В при 60 °С расчетное значение	7,5 kW
— при 400 В расчетное значение	13 kW
— при 400 В при 60 °С расчетное значение	13 kW
— при 690 В расчетное значение	22 kW
— при 690 В при 60 °С расчетное значение	22 kW
• при AC-2 при 400 В расчетное значение	7,5 kW
• при AC-3	
— при 230 В расчетное значение	4 kW
— при 400 В расчетное значение	7,5 kW
— при 500 В расчетное значение	7,5 kW
— при 690 В расчетное значение	7,5 kW
<b>Эксплуатационная мощность для ок. 200000 коммутационных циклов при AC-4</b>	
• при 400 В расчетное значение	2,5 kW
• при 690 В расчетное значение	3,5 kW
<b>Тепловой кратковременный ток ограничен до 10 с</b>	128 A
<b>Мощность потерь [Вт] при AC-3 при 400 В при расчетном значении рабочего тока на проводник</b>	2,2 W
<b>Частота включений на холостом ходу</b>	
• при постоянном токе	10 000 1/h
<b>Частота коммутации</b>	
• при AC-1 максимальное	1 000 1/h
• при AC-2 максимальное	750 1/h
• при AC-3 максимальное	750 1/h
• при AC-4 максимальное	250 1/h

#### Цепь тока управления/ управление

<b>Вид напряжения управляющего напряжения питания</b>	Постоянный ток
<b>Управляющее напряжение питания при постоянном токе</b>	
• расчетное значение	220 V
<b>Коэффициент рабочего диапазона, управляющее напряжение питания, расчетное значение электромагнитной катушки при постоянном токе</b>	
• исходное значение	0,8
• конечное значение	1,1
<b>Мощность втягивания электромагнитной катушки при постоянном токе</b>	4 W
<b>Мощность на удержание электромагнитной катушки при постоянном токе</b>	4 W
<b>Задержка закрытия</b>	
• при постоянном токе	30 ... 100 ms

<b>Задержка открытия</b>	
<ul style="list-style-type: none"> <li>• при постоянном токе</li> </ul>	7 ... 13 ms
<b>Продолжительность электрической дуги</b>	10 ... 15 ms
<b>Исполнение управления коммутационного привода</b>	Стандарт A1 - A2

### Вспомогательный контур

<b>Количество размыкающих контактов</b>	для модели: 3RT2018-1BM42
<b>Количество замыкающих контактов</b>	1
<ul style="list-style-type: none"> <li>• для вспомогательных контактов</li> <li>— включающийся без выдержки времени</li> </ul>	для модели: 3RT2018-1BM41
	1
<b>Рабочий ток при AC-12 максимальное</b>	10 A
<ul style="list-style-type: none"> <li>• Рабочий ток при AC-15 при 230 В расчетное значение</li> </ul>	10 A
<ul style="list-style-type: none"> <li>• Рабочий ток при AC-15 при 400 В расчетное значение</li> </ul>	3 A
<ul style="list-style-type: none"> <li>• Рабочий ток при AC-15 при 500 В расчетное значение</li> </ul>	2 A
<ul style="list-style-type: none"> <li>• Рабочий ток при AC-15 при 690 В расчетное значение</li> </ul>	1 A
<b>Рабочий ток при DC-12</b>	
<ul style="list-style-type: none"> <li>• при 24 В расчетное значение</li> </ul>	10 A
<ul style="list-style-type: none"> <li>• при 48 В расчетное значение</li> </ul>	6 A
<ul style="list-style-type: none"> <li>• при 60 В расчетное значение</li> </ul>	6 A
<ul style="list-style-type: none"> <li>• при 110 В расчетное значение</li> </ul>	3 A
<ul style="list-style-type: none"> <li>• при 125 В расчетное значение</li> </ul>	2 A
<ul style="list-style-type: none"> <li>• при 220 В расчетное значение</li> </ul>	1 A
<ul style="list-style-type: none"> <li>• при 600 В расчетное значение</li> </ul>	0,15 A
<b>Рабочий ток при DC-13</b>	
<ul style="list-style-type: none"> <li>• при 24 В расчетное значение</li> </ul>	10 A
<ul style="list-style-type: none"> <li>• при 48 В расчетное значение</li> </ul>	2 A
<ul style="list-style-type: none"> <li>• при 60 В расчетное значение</li> </ul>	2 A
<ul style="list-style-type: none"> <li>• при 110 В расчетное значение</li> </ul>	1 A
<ul style="list-style-type: none"> <li>• при 125 В расчетное значение</li> </ul>	0,9 A
<ul style="list-style-type: none"> <li>• при 220 В расчетное значение</li> </ul>	0,3 A
<ul style="list-style-type: none"> <li>• при 600 В расчетное значение</li> </ul>	0,1 A
<b>Надёжность контакта вспомогательных контактов</b>	одно неправильное включение на 100 млн. (17 В, 1 mA)

### Номинальная нагрузка UL/CSA

<b>Ток полной нагрузки (FLA) для 3-фазного электродвигателя</b>	
<ul style="list-style-type: none"> <li>• при 480 В расчетное значение</li> </ul>	14 A
<ul style="list-style-type: none"> <li>• при 600 В расчетное значение</li> </ul>	11 A
<b>отдаваемая механическая мощность [л.с]</b>	
<ul style="list-style-type: none"> <li>• для 1-фазного двигателя трехфазного тока</li> </ul>	

— при 110/120 В расчетное значение	1 hp
— при 230 В расчетное значение	2 hp
• для 3-фазного электродвигателя	
— при 200/208 В расчетное значение	3 hp
— при 220/230 В расчетное значение	5 hp
— при 460/480 В расчетное значение	10 hp
— при 575/600 В расчетное значение	10 hp
<b>Допустимая нагрузка вспомогательных контактов согласно UL</b>	A600 / Q600

#### защита от коротких замыканий

<b>Исполнение плавкой вставки предохранителя</b>	
• для защиты от короткого замыкания основной цепи тока	
— при типе координации 1 необходимое	gG: 50A (690V,100kA), aM: 25A (690V,100kA), BS88: 50A (415V,80kA)
— при типе координации 2 необходимое	gG: 25A (690V,100kA), aM: 20A (690V,100kA), BS88: 25A (415V,80kA)
• для защиты от короткого замыкания вспомогательного переключателя	
необходимое	предохранитель gG: 10 A

#### Монтаж/ крепление/ размеры

<b>Монтажное положение</b>	вращается при вертикальной зоне монтажа на +/-180°, а также откидывается вперед и назад на +/- 22,5°
<b>Вид крепления</b>	винтовое и защёлкивающееся крепление на стандартной монтажной шине 35 мм согласно DIN EN 60715
• последовательный монтаж	да
<b>Высота</b>	58 mm
<b>Ширина</b>	45 mm
<b>Глубина</b>	73 mm
<b>соблюдаемое расстояние</b>	
• до заземленных частей	
— сбоку	6 mm
• до находящихся под напряжением частей	
— сбоку	6 mm

#### Подсоединения/клеммы

<b>Исполнение электрического подключения</b>	
• для главной электрической цепи	винтовой зажим
• для вспомогательных цепей и цепей управления	винтовой зажим
<b>Вид подключаемых поперечных сечений проводов</b>	
• для главных контактов	
— однопроводный	2x (0,5 ... 1,5 мм <sup>2</sup> ), 2x (0,75 ... 2,5 мм <sup>2</sup> ), 2x 4 мм <sup>2</sup>

<ul style="list-style-type: none"> <li>— одножильного или многожильного</li> <li>— тонкопроволочный с обработкой концов жил</li> </ul>	<p>2x (0,5 ... 1,5 мм<sup>2</sup>), 2x (0,75 ... 2,5 мм<sup>2</sup>), 2x 4 мм<sup>2</sup></p> <p>2x (0,5 ... 1,5 мм<sup>2</sup>), 2x (0,75 ... 2,5 мм<sup>2</sup>)</p>
<ul style="list-style-type: none"> <li>• при проводах AWG для главных контактов</li> </ul>	2x (20 ... 16), 2x (18 ... 14), 2x 12
<b>Поперечное сечение подключаемого провода для главных контактов</b>	
<ul style="list-style-type: none"> <li>• однопроводный</li> <li>• многопроводный</li> </ul>	<p>0,5 ... 4 мм<sup>2</sup></p> <p>0,5 ... 4 мм<sup>2</sup></p>
<b>Вид подключаемых поперечных сечений проводов</b>	
<ul style="list-style-type: none"> <li>• для вспомогательных контактов <ul style="list-style-type: none"> <li>— одножильного или многожильного</li> <li>— тонкопроволочный с обработкой концов жил</li> </ul> </li> <li>• при проводах AWG для вспомогательных контактов</li> </ul>	<p>2x (0,5 ... 1,5 мм<sup>2</sup>), 2x (0,75 ... 2,5 мм<sup>2</sup>), 2x 4 мм<sup>2</sup></p> <p>2x (0,5 ... 1,5 мм<sup>2</sup>), 2x (0,75 ... 2,5 мм<sup>2</sup>)</p> <p>2x (20 ... 16), 2x (18 ... 14), 2x 12</p>

## Безопасность

<b>Значение В10</b>	
<ul style="list-style-type: none"> <li>• при высоком уровне согласно SN 31920</li> </ul>	1 000 000
<b>Доля опасных отказов</b>	
<ul style="list-style-type: none"> <li>• при низкой частоте запроса согласно SN 31920</li> <li>• при высоком уровне согласно SN 31920</li> </ul>	<p>40 %</p> <p>73 %</p>
<b>Частота отказов (значение интенсивности отказов)</b>	
<ul style="list-style-type: none"> <li>• при низкой частоте запроса согласно SN 31920</li> </ul>	100 FIT
<b>Функция продукта</b>	
<ul style="list-style-type: none"> <li>• зеркальный контакт согласно IEC 60947-4-1</li> </ul>	<p>для модели: 3RT2018-1BM41      для модели: 3RT2018-1BM42</p> <p>да ; с 3RH29                              да</p>
<b>Значение T1 для среднего интервала между обслуживанием (Proof-Test Interval) или продолжительностью эксплуатации согласно IEC 61508</b>	20 y
<b>Защита от прикосновения во избежание электрического удара</b>	с защитой пальцев рук

## Сертификаты/допуски к эксплуатации

General Product Approval	Functional Safety/Safety of Machinery
--------------------------	---------------------------------------



CCC



CSA



UL

[KC](#)



[Type Examination](#)

Declaration of Conformity	Test Certificates	Marine / Shipping
---------------------------	-------------------	-------------------



EG-Konf.

[Type Test Certificates/Test Report](#)

[Special Test Certificate](#)



ABS



BUREAU VERITAS



GL

Marine / Shipping	other
-------------------	-------



LRS



PRS



RINA



RMRS



DNVGL.COM/AF

[Confirmation](#)

other
-------



VDE

### Дополнительная информация

**Information- and Downloadcenter (каталоги, брошюры,...)**

<http://www.siemens.com/industrial-controls/catalogs>

**Industry Mall (Каталог и система обработки заказов)**

<https://mall.industry.siemens.com/mall/ru/ru/Catalog/product?mlfb=3RT2018-1BM41>

**Онлайн-генератор Cax**

<http://support.automation.siemens.com/WW/CAXorder/default.aspx?lang=en&mlfb=3RT2018-1BM41>

**Service&Support (руководства, инструкции по эксплуатации, сертификаты, указания, FAQ,...)**

<https://support.industry.siemens.com/cs/ww/en/ps/3RT2018-1BM41>

**Банк изображений (фотографии продуктов, двухмерные размерные чертежи, трехмерные модели, схемы приборов,**

**макросы EPLAN, ...)**

[http://www.automation.siemens.com/bilddb/cax\\_de.aspx?mlfb=3RT2018-1BM41&lang=en](http://www.automation.siemens.com/bilddb/cax_de.aspx?mlfb=3RT2018-1BM41&lang=en)

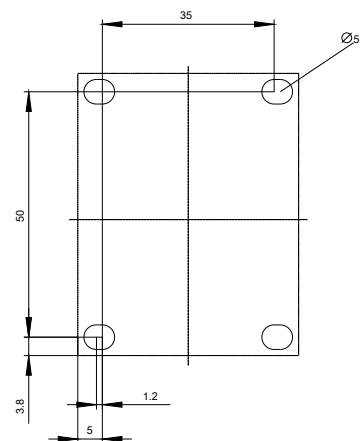
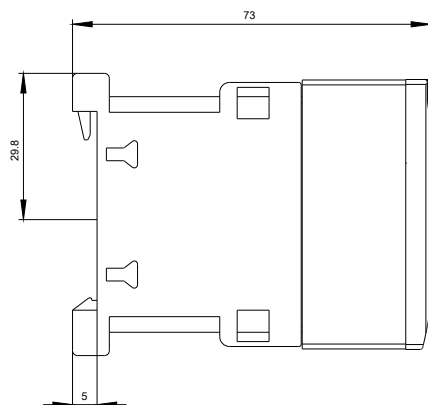
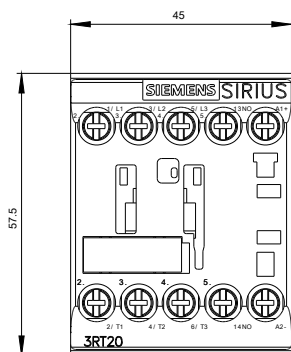
**Характеристика: зависимая характеристика защиты, I<sup>2</sup>t, ток обрыва**

<https://support.industry.siemens.com/cs/ww/en/ps/3RT2018-1BM41/char>

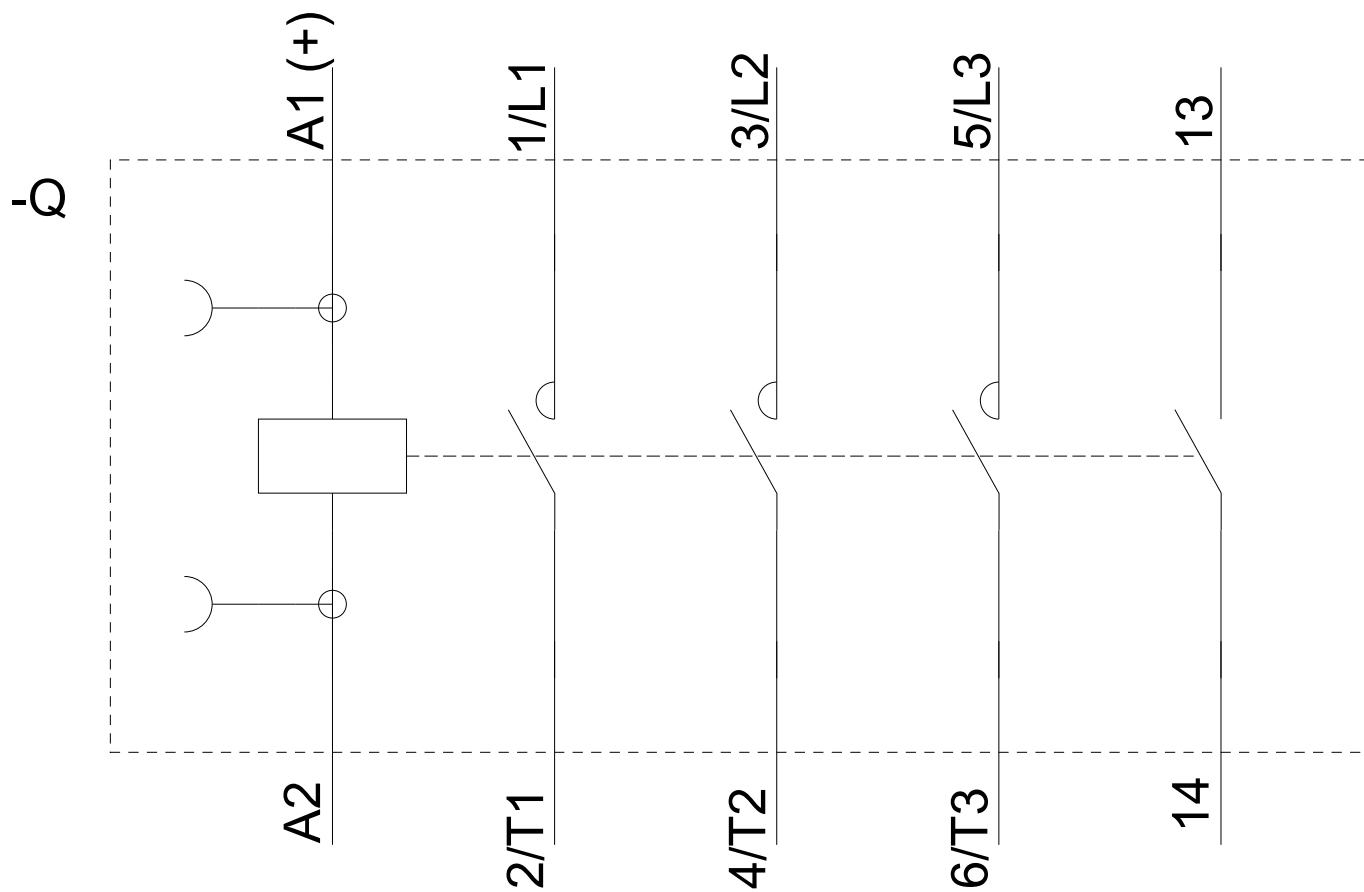
**Другие характеристики (например: срок службы электропроводки, частота включений)**

<http://www.automation.siemens.com/bilddb/index.aspx?view=Search&mlfb=3RT2018-1BM41&objecttype=14&gridview=view1>









последнее изменение:

14.05.2018