



Автоматические выключатели 3VS13, 3VS16 принадлежат семейству токограничивающих аппаратов для защиты электродвигателей до 52А.

- предназначены для защиты двигателей
 - 3VS13: 0.4~25А
 - 3VS16: 6~52А

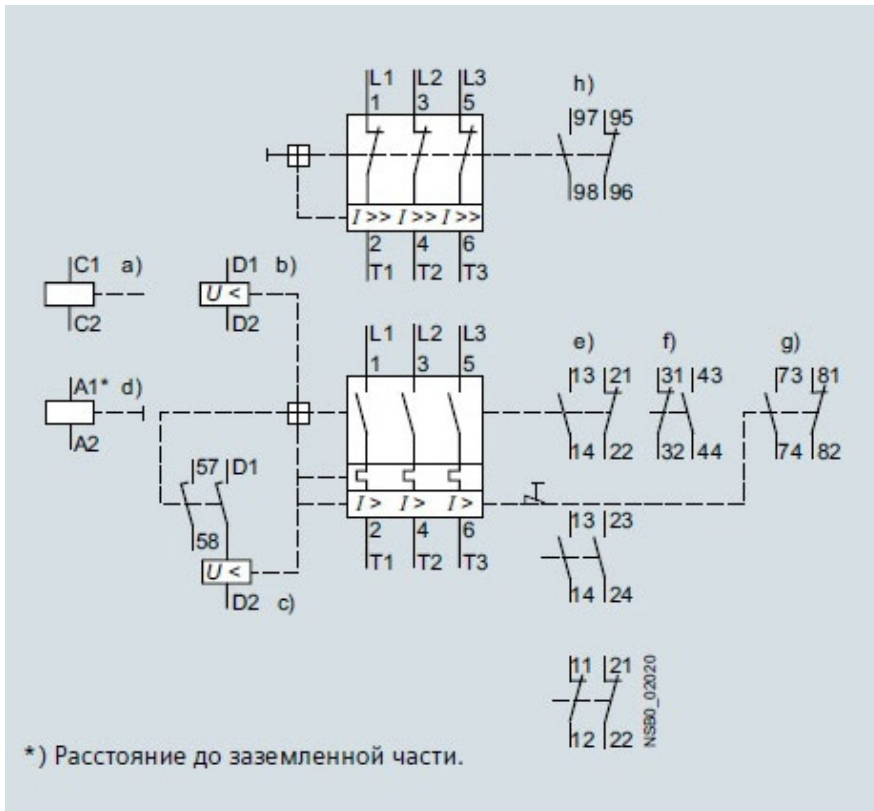
А	кВт	А	А		кг
Автоматические выключатели для защиты электродвигателей 3VS13, до 25 А					
0.6	0.12/0.18	0.4 ... 0.6	7.2	3VS13 00-□ME00	0,280
1	0.25	0.6 ... 1	12	3VS13 00-□MF00	0,280
1.6	0.37/0.55	1 ... 1.6	19	3VS13 00-□MG00	0,280
2.4	0.75	1.6 ... 2.4	29	3VS13 00-□MH00	0,280
3.2	1.1	2 ... 3.2	38	3VS13 00-□NH00	0,280
4	1.1/1.5	2.4 ... 4	48	3VS13 00-□MJ00	0,280
5	1.5/2.2	3.2 ... 5	60	3VS13 00-□NJ00	0,280
6	2.2	4 ... 6	72	3VS13 00-□MK00	0,280
8	3	5 ... 8	96	3VS13 00-□NK00	0,280
10	3/4	6 ... 10	120	3VS13 00-□ML00	0,280
13	4/5.5	8 ... 13	156	3VS13 00-□NL00	0,280
16	7.5	10 ... 16	190	3VS13 00-□MM00	0,280
20	7.5	14 ... 20	240	3VS13 00-□MN00	0,280
25	11	18 ... 25	300	3VS13 00-□MP00	0,280
Без блок-контактов				0	
С блок-контактами, встроенными в автоматический выключатель				1	
Автоматические выключатели для защиты электродвигателей 3VS16, до 52 А					
10	3/4	6 ... 10	120	3VS16 00-□ML00	0,740
16	5.5/7.5	10 ... 16	190	3VS16 00-□MM00	0,740
25	11	16 ... 25	300	3VS16 00-□MN00	0,740
32	15	22 ... 32	380	3VS16 00-□MP00	0,740
40	18.5	28 ... 40	480	3VS16 00-□MQ00	0,740
52	22	36 ... 52	600	3VS16 00-□MR00	0,740
Без блок-контактов				0	
С блок-контактами (встроены в автоматический выключатель)				1	

Технические характеристики:

Тип		3VS13	3VS16	
Количество полюсов		3	3	
Максимальный номинальный ток I_n				
■ защита двигателя	A	25	52	
■ для пусковых сборок	A	--	52	
Допустимая температура окружающей среды				
■ при эксплуатации (при номинальном токе)	°C	-20 ... +55		
■ на хранении	°C	-50 ... +80		
Номинальное рабочее напряжение U_n	B AC	690		
Номинальная частота сети	Гц	50/60		
Номинальное напряжение изоляции U_i	B	750		
Номинальное выдерживаемое импульсное напряжение U_{imp}	кВ	6		
Категория применения		A		
■ в соответствии с IEC 947-2 (автоматические выключатели для защиты электродвигателей)		AC-3		
■ в соответствии с IEC 947-4-1 (контакты и пускатели электродвигателей)				
Механическая износостойкость	Рабочие циклы			
■ до 25 A		100,000	100,000	
■ выше 25 A		--	30,000	
Количество рабочих циклов/час (под нагрузкой)	1/час	25	25	
Степень защиты с открытыми клеммами/ с подключенными проводами		IP00 / IP20		
Температурная компенсация	согласно IEC 947-4-1	Да		
Чувствительность к выпаданию фазы	согласно IEC 947-4-1	Да		
Блок-контакты				
Номинальное рабочее напряжение U_n	B AC	230	400	500
Номинальный рабочий ток I_n	A	3	1.5	1
Категория применения			AC-15	
Номинальное рабочее напряжение U_n DC L/R200 мсек	B DC	24	60	220
Номинальный рабочий ток I_n	A	2.3	0.7	0.3
Категория применения			DC-13	

Схема подключения:

3VS13 с ограничителем 3VU9



3VS16

