

Traction contactor, AC-3 115 A, 55 kW / 400 V Coil 72 V DC x (0.7-1.25) PLC input 24-110 V DC Auxiliary contacts 2 NO + 2 NC 3-pole size S6 Busbar connections Coil connection: Spring-type terminal



Рисунок аналогичен

<b>Фирменное название продукта</b>	SIRIUS
<b>Наименование продукта</b>	Силовой контактор
<b>Наименование типа продукта</b>	3RT1
<b>Общие технические данные</b>	
<b>Габаритные размеры контактора</b>	S6
<b>Расширение продукта</b>	
<ul style="list-style-type: none"> <li>• функциональный модуль для коммуникации</li> <li>• Вспомогательный выключатель</li> </ul>	нет да
<b>Напряжение изоляции</b>	
<ul style="list-style-type: none"> <li>• главной цепи тока при степени загрязнения 3 расчетное значение</li> <li>• вспомогательной цепи при степени загрязнения 3 расчетное значение</li> </ul>	1 000 V 690 V
<b>Прочность по отношению к импульсному напряжению</b>	
<ul style="list-style-type: none"> <li>• главной цепи тока расчетное значение</li> <li>• вспомогательной цепи расчетное значение</li> </ul>	8 kV 6 kV

<b>Максимально допустимое напряжение для надёжного размыкания</b>	
<ul style="list-style-type: none"> <li>• между катушкой и главными контактами согласно EN 60947-1</li> </ul>	690 V
<b>Степень защиты IP</b>	
<ul style="list-style-type: none"> <li>• с лицевой стороны</li> <li>• для подключаемой клеммы</li> </ul>	IP00; С лицевой стороны IP20 с крышкой / столбчатый зажим IP00
<b>Стойкость к шоку</b>	
<ul style="list-style-type: none"> <li>• для железнодорожного транспорта согласно DIN EN 61373</li> </ul>	категория 1, класс B
<b>Стойкость к шоку при прямоугольном импульсе</b>	
<ul style="list-style-type: none"> <li>• при постоянном токе</li> </ul>	8,5г / 5 мс, 4,2г / 10 мс
<b>Стойкость к шоку при синусовом импульсе</b>	
<ul style="list-style-type: none"> <li>• при постоянном токе</li> </ul>	13,4г / 5 мс, 6,5г / 10 мс
<b>Механический срок службы (коммутационные циклы)</b>	
<ul style="list-style-type: none"> <li>• контактора типовое</li> </ul>	10 000 000
<ul style="list-style-type: none"> <li>• контактора с насаженным электронным вспомогательным блоком выключателей типовое</li> </ul>	5 000 000
<ul style="list-style-type: none"> <li>• контактора с насаженным вспомогательным блоком выключателей типовое</li> </ul>	10 000 000
<b>Условное обозначение согласно IEC 81346-2:2009</b>	Q

#### Условия окружающей среды

<b>Высота установки при высоте над уровнем моря</b>	
<ul style="list-style-type: none"> <li>• максимальное</li> </ul>	2 000 m
<b>Температура окружающей среды</b>	
<ul style="list-style-type: none"> <li>• во время эксплуатации</li> <li>• во время хранения</li> </ul>	-40 ... +70 °C -55 ... +80 °C

#### Цепь главного тока

<b>Число полюсов для главной электрической цепи</b>	3
<b>Количество замыкающих контактов для главных контактов</b>	3
<b>Количество размыкающих контактов для главных контактов</b>	0
<b>рабочее напряжение</b>	
<ul style="list-style-type: none"> <li>• при AC-3 расчетное значение максимальное</li> </ul>	1 000 V
<b>Рабочий ток</b>	
<ul style="list-style-type: none"> <li>• при AC-1 при 400 В <ul style="list-style-type: none"> <li>— расчетное значение</li> <li>— при температуре окружающей среды 40 °C расчетное значение</li> </ul> </li> <li>• при AC-1</li> </ul>	160 A 160 A

— до 690 В при температуре окружающей среды 40 °С расчетное значение	160 А
— до 690 В при температуре окружающей среды 60 °С расчетное значение	140 А
— до 1000 В при температуре окружающей среды 60 °С расчетное значение	80 А
• при АС-2 при 400 В расчетное значение	115 А
• при АС-3	
— при 400 В расчетное значение	115 А
— при 500 В расчетное значение	115 А
— при 690 В расчетное значение	115 А
— при 1000 В расчетное значение	53 А
• при АС-4 при 400 В расчетное значение	97 А
<b>Поперечное сечение подключаемого провода в основной цепи тока при АС-1</b>	
• при 60 °С минимально допустимое	50 mm <sup>2</sup>
• при 40 °С минимально допустимое	70 mm <sup>2</sup>
<b>Рабочий ток для ок. 200000 коммутационных циклов при АС-4</b>	
• при 400 В расчетное значение	54 А
• при 690 В расчетное значение	48 А
<b>Рабочий ток</b>	
• при 1 токопроводе при DC-1	
— при 24 В расчетное значение	160 А
— при 110 В расчетное значение	18 А
— при 220 В расчетное значение	3,4 А
— при 440 В расчетное значение	0,8 А
— при 600 В расчетное значение	0,5 А
• при 2 токопроводах в ряд при DC-1	
— при 24 В расчетное значение	160 А
— при 110 В расчетное значение	160 А
— при 220 В расчетное значение	20 А
— при 440 В расчетное значение	3,2 А
— при 600 В расчетное значение	1,6 А
• при 3 токопроводах в ряд при DC-1	
— при 24 В расчетное значение	160 А
— при 110 В расчетное значение	160 А
— при 220 В расчетное значение	160 А
— при 440 В расчетное значение	11,5 А
— при 600 В расчетное значение	4 А
<b>Рабочий ток</b>	
• при 1 токопроводе при DC-3 при DC-5	

— при 24 В расчетное значение	160 A
— при 110 В расчетное значение	2,5 A
— при 220 В расчетное значение	0,6 A
— при 440 В расчетное значение	0,17 A
— при 600 В расчетное значение	0,12 A
• при 2 токопроводах в ряд при DC-3 при DC-5	
— при 24 В расчетное значение	160 A
— при 110 В расчетное значение	160 A
— при 220 В расчетное значение	2,5 A
— при 440 В расчетное значение	0,65 A
— при 600 В расчетное значение	0,37 A
• при 3 токопроводах в ряд при DC-3 при DC-5	
— при 24 В расчетное значение	160 A
— при 110 В расчетное значение	160 A
— при 220 В расчетное значение	160 A
— при 440 В расчетное значение	1,4 A
— при 600 В расчетное значение	0,75 A
<b>Эксплуатационная мощность</b>	
• при AC-1	
— при 230 В при 60 °C расчетное значение	53 kW
— при 400 В расчетное значение	92 kW
— при 400 В при 60 °C расчетное значение	92 kW
— при 690 В при 60 °C расчетное значение	159 kW
— при 1000 В при 60 °C расчетное значение	131 kW
• при AC-2 при 400 В расчетное значение	55 kW
• при AC-3	
— при 230 В расчетное значение	37 kW
— при 400 В расчетное значение	55 kW
— при 500 В расчетное значение	75 kW
— при 690 В расчетное значение	110 kW
— при 1000 В расчетное значение	75 kW
<b>Эксплуатационная мощность для ок. 200000 коммутационных циклов при AC-4</b>	
• при 400 В расчетное значение	29 kW
• при 690 В расчетное значение	48 kW
<b>Тепловой кратковременный ток ограничен до 10 с</b>	1,1 kA
<b>Мощность потерь [Вт] при AC-3 при 400 В при расчетном значении рабочего тока на проводник</b>	7 W
<b>Частота включений на холостом ходу</b>	
• при постоянном токе	1 000 1/h
<b>Частота коммутации</b>	

• при AC-1 максимальное	800 1/h
• при AC-2 максимальное	400 1/h
• при AC-3 максимальное	1 000 1/h
• при AC-4 максимальное	130 1/h
<b>Частота коммутации</b>	
• при DC-1 максимальное	400 1/s
• при DC-3 максимальное	500 1/s
• при DC-5 максимальное	500 1/s

#### оценка для применения в железнодорожной отрасли

<b>Термический ток (I<sub>th</sub>) до 690 В</b>	
• до 40 °C согласно IEC 60077 расчетное значение	160 A
• до 70 °C согласно IEC 60077 расчетное значение	120 A
<b>Поперечное сечение подключаемого провода в основной цепи тока</b>	
• до 40 °C согласно IEC 60077 расчетное значение минимально допустимое	70 mm <sup>2</sup>
• до 70 °C согласно IEC 60077 расчетное значение минимально допустимое	70 mm <sup>2</sup>

#### Цепь тока управления/ управление

<b>Вид напряжения</b>	пост. ток
<b>Вид напряжения управляющего напряжения питания</b>	Постоянный ток
<b>Управляющее напряжение питания при постоянном токе</b>	
• расчетное значение	72 V
<b>Коэффициент рабочего диапазона, управляющее напряжение питания, расчетное значение электромагнитной катушки при постоянном токе</b>	
• исходное значение	0,7
• конечное значение	1,25
<b>Исполнение ограничителя перенапряжения</b>	с варистором
<b>Мощность втягивания электромагнитной катушки при постоянном токе</b>	320 W
<b>Мощность на удержание электромагнитной катушки при постоянном токе</b>	2,8 W
<b>Задержка закрытия</b>	
• при постоянном токе	35 ... 75 ms
<b>Задержка открытия</b>	
• при постоянном токе	80 ... 90 ms
<b>Продолжительность электрической дуги</b>	10 ... 15 ms

Исполнение управления коммутационного привода	PLC-IN или стандарт A1 - A2 (регулируемый)
<b>Вспомогательный контур</b>	
<b>Количество размыкающих контактов для вспомогательных контактов</b>	2
• включающийся без выдержки времени	2
<b>Количество замыкающих контактов для вспомогательных контактов</b>	2
• включающийся без выдержки времени	2
Рабочий ток при AC-12 максимальное	10 A
<b>Рабочий ток при AC-15</b>	
• при 230 В расчетное значение	6 A
• при 400 В расчетное значение	3 A
• при 500 В расчетное значение	2 A
<b>Рабочий ток при DC-12</b>	
• при 24 В расчетное значение	10 A
• при 48 В расчетное значение	6 A
• при 60 В расчетное значение	6 A
• при 110 В расчетное значение	3 A
• при 125 В расчетное значение	2 A
• при 220 В расчетное значение	1 A
• при 600 В расчетное значение	0,15 A
<b>Рабочий ток при DC-13</b>	
• при 24 В расчетное значение	6 A
• при 48 В расчетное значение	2 A
• при 60 В расчетное значение	2 A
• при 110 В расчетное значение	1 A
• при 125 В расчетное значение	0,9 A
• при 220 В расчетное значение	0,3 A
• при 600 В расчетное значение	0,1 A
<b>Надёжность контакта вспомогательных контактов</b>	одно неправильное включение на 100 млн. (17 В, 1 мА)
<b>Номинальная нагрузка UL/CSA</b>	
<b>Ток полной нагрузки (FLA) для 3-фазного электродвигателя</b>	
• при 480 В расчетное значение	124 A
• при 600 В расчетное значение	125 A
<b>отдаваемая механическая мощность [л.с]</b>	
• для 1-фазного двигателя трехфазного тока	
— при 230 В расчетное значение	25 hp
• для 3-фазного электродвигателя	
— при 200/208 В расчетное значение	40 hp
— при 220/230 В расчетное значение	50 hp

— при 460/480 В расчетное значение	100 hp
— при 575/600 В расчетное значение	125 hp
<b>Допустимая нагрузка вспомогательных контактов согласно UL</b>	A600 / Q600

#### защита от коротких замыканий

<b>Функция продукта Защита от короткого замыкания</b>	нет
<b>Исполнение плавкой вставки предохранителя</b>	
<ul style="list-style-type: none"> <li>• для защиты от короткого замыкания основной цепи тока <ul style="list-style-type: none"> <li>— при типе координации 1 необходимое gG: 355 A (690 V, 100 kA)</li> <li>— при типе координации 2 необходимое gG: 315 A (690 V, 100 kA), aM: 200 A (690 V, 50 kA), BS88: 250 A (415 V, 50 kA)</li> </ul> </li> <li>• для защиты от короткого замыкания вспомогательного переключателя необходимо предохранитель gG: 10 A</li> </ul>	

#### Монтаж/ крепление/ размеры

<b>Монтажное положение</b>	при вертикальной монтажной поверхности +/-90° поворотный, при вертикальной монтажной поверхности +/- 22.5° откидываемый вперед и назад
<b>Вид крепления</b>	винтовое крепление
<ul style="list-style-type: none"> <li>• последовательный монтаж</li> </ul>	да
<b>Высота</b>	172 mm
<b>Ширина</b>	120 mm
<b>Глубина</b>	170 mm
<b>соблюдаемое расстояние</b>	
<ul style="list-style-type: none"> <li>• при рядном монтаже <ul style="list-style-type: none"> <li>— спереди 20 mm</li> <li>— сверху 10 mm</li> <li>— снизу 10 mm</li> <li>— сбоку 10 mm</li> </ul> </li> <li>• до заземленных частей <ul style="list-style-type: none"> <li>— спереди 20 mm</li> <li>— сверху 10 mm</li> <li>— сбоку 10 mm</li> <li>— снизу 10 mm</li> </ul> </li> <li>• до находящихся под напряжением частей <ul style="list-style-type: none"> <li>— спереди 20 mm</li> <li>— сверху 10 mm</li> <li>— снизу 10 mm</li> <li>— сбоку 10 mm</li> </ul> </li> </ul>	

#### Подсоединения/клеммы

<b>Исполнение электрического подключения</b>	
--	--

<ul style="list-style-type: none"> <li>• для главной электрической цепи</li> <li>• для вспомогательных цепей и цепей управления</li> </ul>	<p>винтовой зажим</p> <p>пружинный зажим</p>
<p><b>Вид подключаемых поперечных сечений проводов</b></p> <ul style="list-style-type: none"> <li>• для главных контактов <ul style="list-style-type: none"> <li>— одножильного или многожильного</li> </ul> </li> <li>• при проводах AWG для главных контактов</li> </ul>	<p>2x (25 ... 120 mm<sup>2</sup>)</p> <p>4 ... 250 kcmil</p>
<p><b>Вид подключаемых поперечных сечений проводов</b></p> <ul style="list-style-type: none"> <li>• для вспомогательных контактов <ul style="list-style-type: none"> <li>— однопроводный</li> <li>— одножильного или многожильного</li> <li>— тонкопроволочный с обработкой концов жил</li> <li>— тонкопроволочный без заделки концов кабеля</li> </ul> </li> <li>• при проводах AWG для вспомогательных контактов</li> </ul>	<p>2x (0,25 ... 2,5 мм<sup>2</sup>)</p> <p>2x (0,25 ... 2,5 мм<sup>2</sup>)</p> <p>2x (0,25 ... 1,5 мм<sup>2</sup>)</p> <p>2x (0,25 ... 2,5 мм<sup>2</sup>)</p> <p>2x (24 ... 14)</p>
<p><b>Номер AWG в качестве закодированного поперечного сечения подключаемого провода</b></p> <ul style="list-style-type: none"> <li>• для вспомогательных контактов</li> </ul>	<p>24 ... 14</p>

#### Безопасность

<p><b>Функция продукта</b></p> <ul style="list-style-type: none"> <li>• зеркальный контакт согласно IEC 60947-4-1</li> <li>• принудительное размыкание согласно IEC 60947-5-1</li> </ul>	<p>да</p> <p>нет</p>
<p><b>Защита от прикосновения во избежание электрического удара</b></p>	<p>Защита от вертикальных прикосновений спереди согласно IEC 60529</p>

#### Связь/ протокол

<p><b>Функция продукта Коммуникация через шину</b></p>	<p>нет</p>
--	------------

#### Сертификаты/допуски к эксплуатации



General Product Approval	Functional Safety/Safety of Machinery	Declaration of Conformity
--------------------------	---------------------------------------	---------------------------



CCC



CSA



UL



[Type Examination Certificate](#)



EG-Konf.

Test Certificates	other	Railway
-------------------	-------	---------

[Special Test Certificate](#)

[Confirmation](#)

[Miscellaneous](#)

[Vibration and Shock](#)

[Confirmation](#)

## Дополнительная информация

**Information- and Downloadcenter (каталоги, брошюры,...)**

<http://www.siemens.com/industrial-controls/catalogs>

**Industry Mall (Каталог и система обработки заказов)**

<https://mall.industry.siemens.com/mall/ru/ru/Catalog/product?mlfb=3RT1054-2XJ46-0LA2>

**Онлайн-генератор Cax**

<http://support.automation.siemens.com/WW/CAXorder/default.aspx?lang=en&mlfb=3RT1054-2XJ46-0LA2>

**Service&Support (руководства, инструкции по эксплуатации, сертификаты, указания, FAQ,...)**

<https://support.industry.siemens.com/cs/ww/en/ps/3RT1054-2XJ46-0LA2>

**Банк изображений (фотографии продуктов, двухмерные размерные чертежи, трехмерные модели, схемы приборов,**

**макросы EPLAN, ...)**

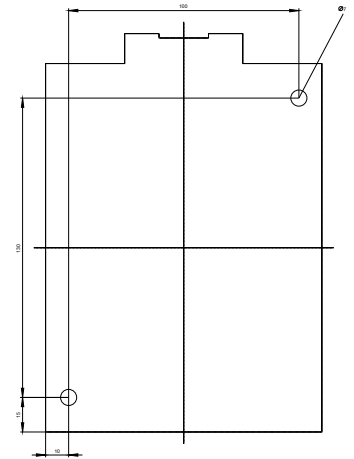
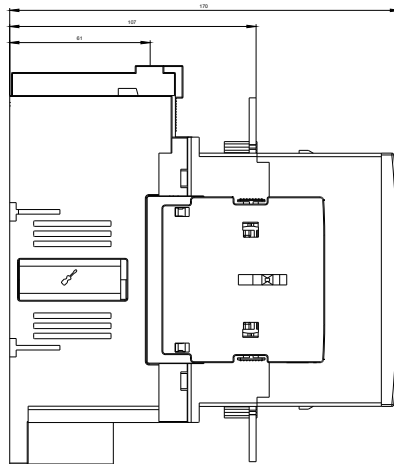
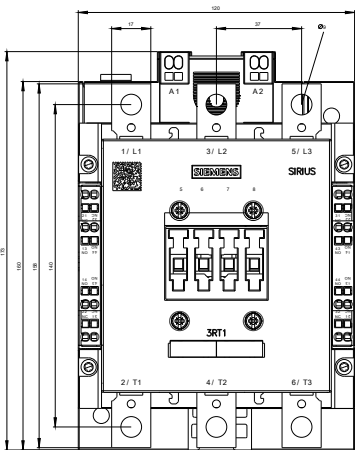
[http://www.automation.siemens.com/bilddb/cax\\_de.aspx?mlfb=3RT1054-2XJ46-0LA2&lang=en](http://www.automation.siemens.com/bilddb/cax_de.aspx?mlfb=3RT1054-2XJ46-0LA2&lang=en)

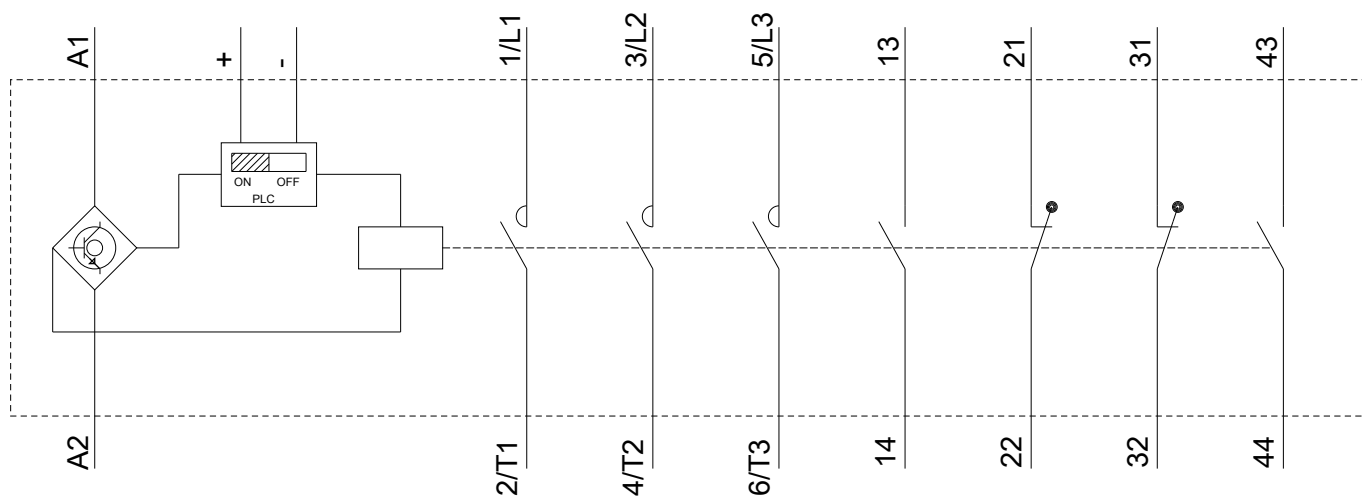
**Характеристика: зависимая характеристика защиты, I<sup>2</sup>t, ток обрыва**

<https://support.industry.siemens.com/cs/ww/en/ps/3RT1054-2XJ46-0LA2/char>

**Другие характеристики (например: срок службы электропроводки, частота включений)**

<http://www.automation.siemens.com/bilddb/index.aspx?view=Search&mlfb=3RT1054-2XJ46-0LA2&objecttype=14&gridview=view1>





последнее изменение:

19.07.2018