

Power contactor, AC-3 12 A, 5.5 kW / 400 V 1 NO, 12 V DC 3-pole,  
Size S00 screw terminal



Фирменное название продукта	SIRIUS
Наименование продукта	Силовой контактор
Наименование типа продукта	3RT2
<b>Общие технические данные</b>	
Габаритные размеры контактора	S00
Расширение продукта	
<ul style="list-style-type: none"> <li>• функциональный модуль для коммуникации</li> <li>• Вспомогательный выключатель</li> </ul>	нет да
Напряжение изоляции	
<ul style="list-style-type: none"> <li>• расчетное значение</li> </ul>	690 V
Прочность по отношению к импульсному напряжению	
<ul style="list-style-type: none"> <li>• главной цепи тока расчетное значение</li> <li>• вспомогательной цепи расчетное значение</li> </ul>	6 kV 6 kV
Максимально допустимое напряжение для надёжного размыкания	
<ul style="list-style-type: none"> <li>• между катушкой и главными контактами согласно EN 60947-1</li> </ul>	400 V
Степень защиты IP	

<ul style="list-style-type: none"> <li>• с лицевой стороны</li> <li>• для подключаемой клеммы</li> </ul>	IP20 IP20
<b>Стойкость к шоку при прямоугольном импульсе</b>	
<ul style="list-style-type: none"> <li>• при постоянном токе</li> </ul>	7,3g / 5 ms, 4,7g / 10 ms
<b>Стойкость к шоку при синусовом импульсе</b>	
<ul style="list-style-type: none"> <li>• при постоянном токе</li> </ul>	11,4g / 5 ms, 7,3g / 10 ms
<b>Механический срок службы (коммутационные циклы)</b>	
<ul style="list-style-type: none"> <li>• контактора типовое</li> </ul>	30 000 000
<ul style="list-style-type: none"> <li>• контактора с насаженным электронным вспомогательным блоком выключателей типовое</li> </ul>	5 000 000
<ul style="list-style-type: none"> <li>• контактора с насаженным вспомогательным блоком выключателей типовое</li> </ul>	10 000 000
<b>Условное обозначение согласно DIN 40719 с дополнением согласно IEC 204-2 согласно IEC 750</b>	K
Условное обозначение согласно DIN EN 61346-2	Q

#### Условия окружающей среды

<b>Высота установки при высоте над уровнем моря</b>	
<ul style="list-style-type: none"> <li>• максимальное</li> </ul>	2 000 m
<b>Температура окружающей среды</b>	
<ul style="list-style-type: none"> <li>• во время эксплуатации</li> <li>• во время хранения</li> </ul>	-25 ... +60 °C -55 ... +80 °C

#### Цепь главного тока

<b>Число полюсов для главной электрической цепи</b>	3
<b>Количество замыкающих контактов для главных контактов</b>	3
<b>рабочее напряжение</b>	
<ul style="list-style-type: none"> <li>• при AC-3 расчетное значение максимальное</li> </ul>	690 V
<b>Рабочий ток</b>	
<ul style="list-style-type: none"> <li>• при AC-1 при 400 В <ul style="list-style-type: none"> <li>— при температуре окружающей среды 40 °C расчетное значение</li> </ul> </li> <li>• при AC-1 <ul style="list-style-type: none"> <li>— до 690 В при температуре окружающей среды 40 °C расчетное значение</li> <li>— до 690 В при температуре окружающей среды 60 °C расчетное значение</li> </ul> </li> <li>• при AC-2 при 400 В расчетное значение</li> <li>• при AC-3 <ul style="list-style-type: none"> <li>— при 400 В расчетное значение</li> <li>— при 500 В расчетное значение</li> </ul> </li> </ul>	22 A 22 A 20 A 12 A 12 A 9,2 A

— при 690 В расчетное значение	6,7 A
<b>Поперечное сечение подключаемого провода в основной цепи тока при AC-1</b>	
• при 60 °С минимально допустимое	2,5 mm <sup>2</sup>
• при 40 °С минимально допустимое	4 mm <sup>2</sup>
<b>Рабочий ток для ок. 200000 коммутационных циклов при AC-4</b>	
• при 400 В расчетное значение	4,1 A
• при 690 В расчетное значение	3,3 A
<b>Рабочий ток</b>	
• при 1 токопроводе при DC-1	
— при 24 В расчетное значение	20 A
— при 110 В расчетное значение	2,1 A
— при 220 В расчетное значение	0,8 A
— при 440 В расчетное значение	0,6 A
— при 600 В расчетное значение	0,6 A
• при 2 токопроводах в ряд при DC-1	
— при 24 В расчетное значение	20 A
— при 110 В расчетное значение	12 A
— при 220 В расчетное значение	1,6 A
— при 440 В расчетное значение	0,8 A
— при 600 В расчетное значение	0,7 A
• при 3 токопроводах в ряд при DC-1	
— при 24 В расчетное значение	20 A
— при 110 В расчетное значение	20 A
— при 220 В расчетное значение	20 A
— при 440 В расчетное значение	1,3 A
— при 600 В расчетное значение	1 A
<b>Рабочий ток</b>	
• при 1 токопроводе при DC-3 при DC-5	
— при 24 В расчетное значение	20 A
— при 110 В расчетное значение	0,1 A
• при 2 токопроводах в ряд при DC-3 при DC-5	
— при 24 В расчетное значение	20 A
— при 110 В расчетное значение	0,35 A
• при 3 токопроводах в ряд при DC-3 при DC-5	
— при 24 В расчетное значение	20 A
— при 110 В расчетное значение	20 A
— при 220 В расчетное значение	1,5 A
— при 440 В расчетное значение	0,2 A
— при 600 В расчетное значение	0,2 A
<b>Эксплуатационная мощность</b>	

<ul style="list-style-type: none"> <li>• при AC-1               <ul style="list-style-type: none"> <li>— при 230 В расчетное значение</li> <li>— при 230 В при 60 °C расчетное значение</li> <li>— при 400 В расчетное значение</li> <li>— при 400 В при 60 °C расчетное значение</li> <li>— при 690 В расчетное значение</li> <li>— при 690 В при 60 °C расчетное значение</li> </ul> </li> <li>• при AC-2 при 400 В расчетное значение</li> <li>• при AC-3               <ul style="list-style-type: none"> <li>— при 230 В расчетное значение</li> <li>— при 400 В расчетное значение</li> <li>— при 500 В расчетное значение</li> <li>— при 690 В расчетное значение</li> </ul> </li> </ul>	<p>7,5 kW</p> <p>7,5 kW</p> <p>13 kW</p> <p>13 kW</p> <p>22 kW</p> <p>22 kW</p> <p>5,5 kW</p> <p>3 kW</p> <p>5,5 kW</p> <p>5,5 kW</p> <p>5,5 kW</p>
<b>Эксплуатационная мощность для ок. 200000 коммутационных циклов при AC-4</b>	
<ul style="list-style-type: none"> <li>• при 400 В расчетное значение</li> <li>• при 690 В расчетное значение</li> </ul>	<p>2 kW</p> <p>2,5 kW</p>
<b>Тепловой кратковременный ток ограничен до 10 с</b>	90 A
<b>Мощность потерь [Вт] при AC-3 при 400 В при расчетном значении рабочего тока на проводник</b>	1,2 W
<b>Частота включений на холостом ходу</b>	
<ul style="list-style-type: none"> <li>• при постоянном токе</li> </ul>	10 000 1/h
<b>Частота коммутации</b>	
<ul style="list-style-type: none"> <li>• при AC-1 максимальное</li> <li>• при AC-2 максимальное</li> <li>• при AC-3 максимальное</li> <li>• при AC-4 максимальное</li> </ul>	<p>1 000 1/h</p> <p>750 1/h</p> <p>750 1/h</p> <p>250 1/h</p>
<b>Цепь тока управления/ управление</b>	
<b>Вид напряжения управляющего напряжения питания</b>	Постоянный ток
<b>Управляющее напряжение питания при постоянном токе</b>	
<ul style="list-style-type: none"> <li>• расчетное значение</li> </ul>	12 V
<b>Коэффициент рабочего диапазона, управляющее напряжение питания, расчетное значение электромагнитной катушки при постоянном токе</b>	
<ul style="list-style-type: none"> <li>• исходное значение</li> <li>• конечное значение</li> </ul>	<p>0,8</p> <p>1,1</p>
<b>Мощность втягивания электромагнитной катушки при постоянном токе</b>	4 W
<b>Мощность на удержание электромагнитной катушки при постоянном токе</b>	4 W
<b>Задержка закрытия</b>	

<ul style="list-style-type: none"> <li>• при постоянном токе</li> </ul>	30 ... 100 ms
<b>Задержка открытия</b>	
<ul style="list-style-type: none"> <li>• при постоянном токе</li> </ul>	7 ... 13 ms
<b>Продолжительность электрической дуги</b>	10 ... 15 ms
<b>Исполнение управления коммутационного привода</b>	Стандарт A1 - A2

#### Вспомогательный контур

<b>Количество замыкающих контактов</b>	
<ul style="list-style-type: none"> <li>• для вспомогательных контактов <ul style="list-style-type: none"> <li>— включающийся без выдержки времени</li> </ul> </li> </ul>	1
<b>Рабочий ток при AC-12 максимальное</b>	10 A
<ul style="list-style-type: none"> <li>• Рабочий ток при AC-15 при 230 В расчетное значение</li> </ul>	10 A
<ul style="list-style-type: none"> <li>• Рабочий ток при AC-15 при 400 В расчетное значение</li> </ul>	3 A
<ul style="list-style-type: none"> <li>• Рабочий ток при AC-15 при 500 В расчетное значение</li> </ul>	2 A
<ul style="list-style-type: none"> <li>• Рабочий ток при AC-15 при 690 В расчетное значение</li> </ul>	1 A
<b>Рабочий ток при DC-12</b>	
<ul style="list-style-type: none"> <li>• при 24 В расчетное значение</li> </ul>	10 A
<ul style="list-style-type: none"> <li>• при 48 В расчетное значение</li> </ul>	6 A
<ul style="list-style-type: none"> <li>• при 60 В расчетное значение</li> </ul>	6 A
<ul style="list-style-type: none"> <li>• при 110 В расчетное значение</li> </ul>	3 A
<ul style="list-style-type: none"> <li>• при 125 В расчетное значение</li> </ul>	2 A
<ul style="list-style-type: none"> <li>• при 220 В расчетное значение</li> </ul>	1 A
<ul style="list-style-type: none"> <li>• при 600 В расчетное значение</li> </ul>	0,15 A
<b>Рабочий ток при DC-13</b>	
<ul style="list-style-type: none"> <li>• при 24 В расчетное значение</li> </ul>	10 A
<ul style="list-style-type: none"> <li>• при 48 В расчетное значение</li> </ul>	2 A
<ul style="list-style-type: none"> <li>• при 60 В расчетное значение</li> </ul>	2 A
<ul style="list-style-type: none"> <li>• при 110 В расчетное значение</li> </ul>	1 A
<ul style="list-style-type: none"> <li>• при 125 В расчетное значение</li> </ul>	0,9 A
<ul style="list-style-type: none"> <li>• при 220 В расчетное значение</li> </ul>	0,3 A
<ul style="list-style-type: none"> <li>• при 600 В расчетное значение</li> </ul>	0,1 A
<b>Надёжность контакта вспомогательных контактов</b>	одно неправильное включение на 100 млн. (17 В, 1 mA)

#### Номинальная нагрузка UL/CSA

<b>Ток полной нагрузки (FLA) для 3-фазного электродвигателя</b>	
<ul style="list-style-type: none"> <li>• при 480 В расчетное значение</li> </ul>	11 A
<ul style="list-style-type: none"> <li>• при 600 В расчетное значение</li> </ul>	11 A
<b>отдаваемая механическая мощность [л.с]</b>	

<ul style="list-style-type: none"> <li>• для 1-фазного двигателя трехфазного тока <ul style="list-style-type: none"> <li>— при 110/120 В расчетное значение</li> <li>— при 230 В расчетное значение</li> </ul> </li> <li>• для 3-фазного электродвигателя <ul style="list-style-type: none"> <li>— при 200/208 В расчетное значение</li> <li>— при 220/230 В расчетное значение</li> <li>— при 460/480 В расчетное значение</li> <li>— при 575/600 В расчетное значение</li> </ul> </li> </ul>	<p>0,5 hp</p> <p>2 hp</p> <p>3 hp</p> <p>3 hp</p> <p>7,5 hp</p> <p>10 hp</p>
<b>Допустимая нагрузка вспомогательных контактов согласно UL</b>	A600 / Q600

#### защита от коротких замыканий

<b>Исполнение плавкой вставки предохранителя</b> <ul style="list-style-type: none"> <li>• для защиты от короткого замыкания основной цепи тока <ul style="list-style-type: none"> <li>— при типе координации 1 необходимое</li> <li>— при типе координации 2 необходимое</li> </ul> </li> <li>• для защиты от короткого замыкания вспомогательного переключателя необходимое</li> </ul>	<p>gG NH 3NA, DIAZED 5SB, NEOZED 5SE: 50 A</p> <p>gG NH 3NA, DIAZED 5SB, NEOZED 5SE: 25 A</p> <p>предохранитель gG: 10 A</p>
---	--

#### Монтаж/ крепление/ размеры

<b>Монтажное положение</b>	вращается при вертикальной зоне монтажа на +/-180°, а также откидывается вперед и назад на +/- 22,5°
<b>Вид крепления</b>	винтовое и защёлкивающееся крепление на стандартной монтажной шине 35 мм согласно DIN EN 60715
<ul style="list-style-type: none"> <li>• последовательный монтаж</li> </ul>	да
<b>Высота</b>	58 mm
<b>Ширина</b>	45 mm
<b>Глубина</b>	73 mm
<b>соблюдаемое расстояние</b>	
<ul style="list-style-type: none"> <li>• до заземленных частей <ul style="list-style-type: none"> <li>— сбоку</li> </ul> </li> <li>• до находящихся под напряжением частей <ul style="list-style-type: none"> <li>— сбоку</li> </ul> </li> </ul>	<p>6 mm</p> <p>6 mm</p>

#### Подсоединения/клеммы

<b>Исполнение электрического подключения</b> <ul style="list-style-type: none"> <li>• для главной электрической цепи</li> <li>• для вспомогательных цепей и цепей управления</li> </ul>	<p>винтовой зажим</p> <p>винтовой зажим</p>
<b>Вид подключаемых поперечных сечений проводов</b> <ul style="list-style-type: none"> <li>• для главных контактов <ul style="list-style-type: none"> <li>— однопроводный</li> </ul> </li> </ul>	<p>2x (0,5 ... 1,5 мм<sup>2</sup>), 2x (0,75 ... 2,5 мм<sup>2</sup>), 2x 4 мм<sup>2</sup></p>

<ul style="list-style-type: none"> <li>— одножильного или многожильного</li> <li>— тонкопроволочный с обработкой концов жил</li> </ul>	<p>2x (0,5 ... 1,5 мм<sup>2</sup>), 2x (0,75 ... 2,5 мм<sup>2</sup>), 2x 4 мм<sup>2</sup></p> <p>2x (0,5 ... 1,5 мм<sup>2</sup>), 2x (0,75 ... 2,5 мм<sup>2</sup>)</p>
<ul style="list-style-type: none"> <li>• при проводах AWG для главных контактов</li> </ul>	2x (20 ... 16), 2x (18 ... 14), 2x 12
<b>Поперечное сечение подключаемого провода для главных контактов</b>	
<ul style="list-style-type: none"> <li>• однопроводный</li> <li>• многопроводный</li> </ul>	<p>0,5 ... 4 мм<sup>2</sup></p> <p>0,5 ... 4 мм<sup>2</sup></p>
<b>Вид подключаемых поперечных сечений проводов</b>	
<ul style="list-style-type: none"> <li>• для вспомогательных контактов <ul style="list-style-type: none"> <li>— одножильного или многожильного</li> <li>— тонкопроволочный с обработкой концов жил</li> </ul> </li> <li>• при проводах AWG для вспомогательных контактов</li> </ul>	<p>2x (0,5 ... 1,5 мм<sup>2</sup>), 2x (0,75 ... 2,5 мм<sup>2</sup>), 2x 4 мм<sup>2</sup></p> <p>2x (0,5 ... 1,5 мм<sup>2</sup>), 2x (0,75 ... 2,5 мм<sup>2</sup>)</p> <p>2x (20 ... 16), 2x (18 ... 14), 2x 12</p>

## Безопасность

<b>Значение В10</b>	
<ul style="list-style-type: none"> <li>• при высоком уровне согласно SN 31920</li> </ul>	1 000 000
<b>Доля опасных отказов</b>	
<ul style="list-style-type: none"> <li>• при низкой частоте запроса согласно SN 31920</li> <li>• при высоком уровне согласно SN 31920</li> </ul>	<p>40 %</p> <p>73 %</p>
<b>Частота отказов (значение интенсивности отказов)</b>	
<ul style="list-style-type: none"> <li>• при низкой частоте запроса согласно SN 31920</li> </ul>	100 FIT
<b>Функция продукта</b>	
<ul style="list-style-type: none"> <li>• зеркальный контакт согласно IEC 60947-4-1</li> </ul>	да ; с 3RH29
<b>Значение T1 для среднего интервала между обслуживанием (Proof-Test Interval) или продолжительностью эксплуатации согласно IEC 61508</b>	20 y
<b>Защита от прикосновения во избежание электрического удара</b>	с защитой пальцев рук

## Сертификаты/допуски к эксплуатации

General Product Approval	Functional Safety/Safety of Machinery
--------------------------	---------------------------------------



KC



Type Examination

Declaration of Conformity	Test Certificates	Marine / Shipping
---------------------------	-------------------	-------------------



Type Test Certificates/Test Report

Special Test Certificate



Marine / Shipping	other
-------------------	-------



Confirmation

other
-------



### Дополнительная информация

**Information- and Downloadcenter (каталоги, брошюры,...)**  
<http://www.siemens.com/industrial-controls/catalogs>

**Industry Mall (Каталог и система обработки заказов)**  
<https://mall.industry.siemens.com/mall/ru/ru/Catalog/product?mlfb=3RT2017-1BA41>

**Онлайн-генератор Cax**  
<http://support.automation.siemens.com/WW/CAXorder/default.aspx?lang=en&mlfb=3RT2017-1BA41>

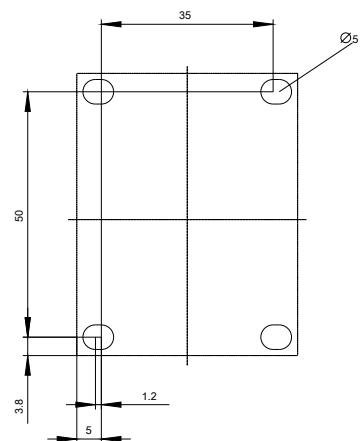
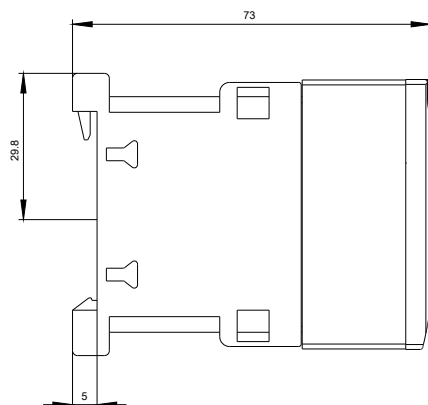
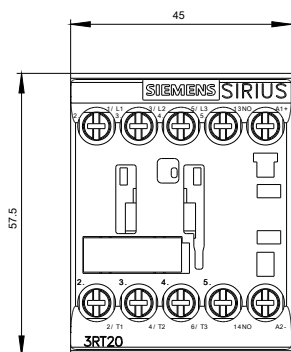
**Service&Support (руководства, инструкции по эксплуатации, сертификаты, указания, FAQ,...)**  
<https://support.industry.siemens.com/cs/ww/en/ps/3RT2017-1BA41>

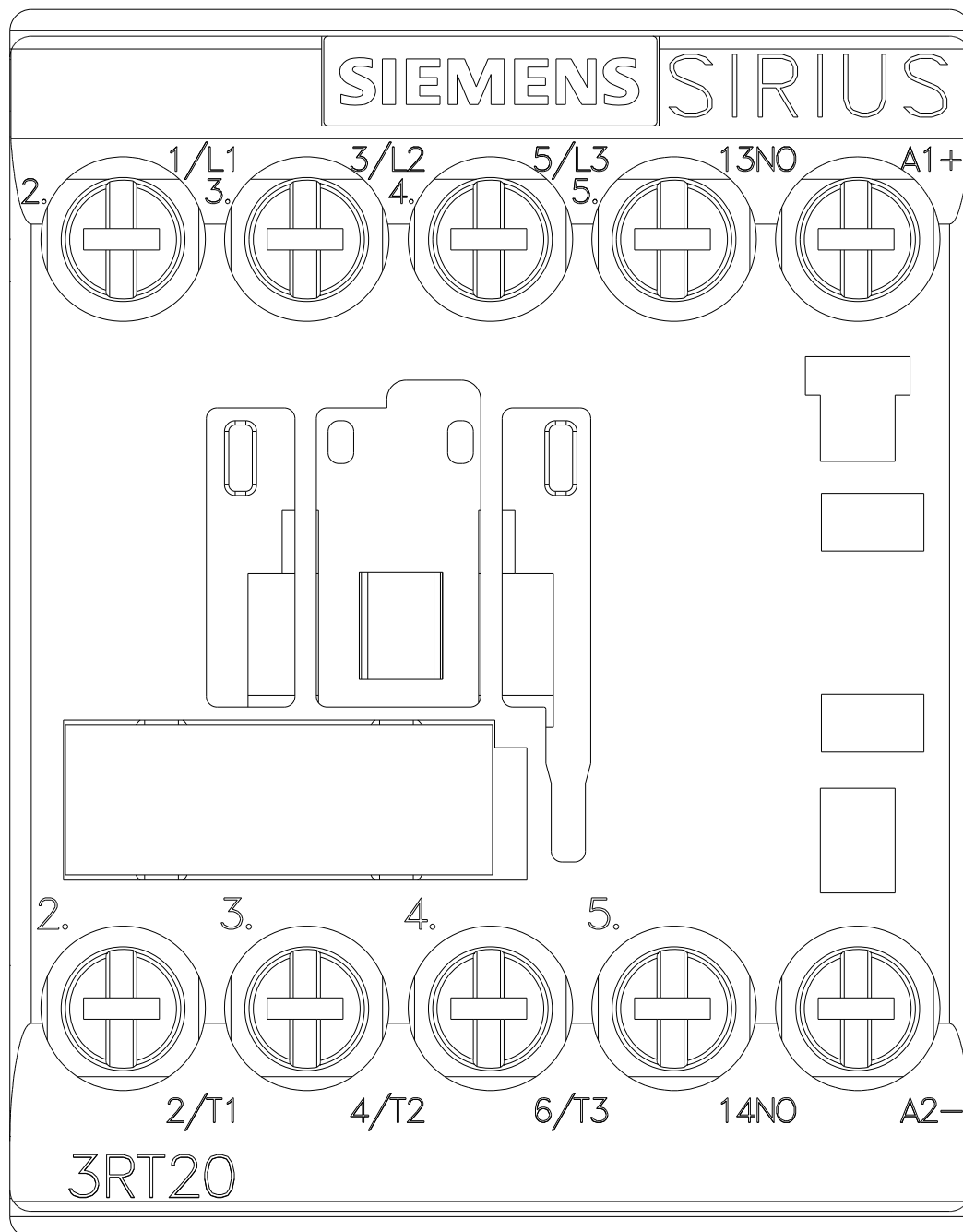
**Банк изображений (фотографии продуктов, двухмерные размерные чертежи, трехмерные модели, схемы приборов, макросы EPLAN, ...)**  
[http://www.automation.siemens.com/bilddb/cax\\_de.aspx?mlfb=3RT2017-1BA41&lang=en](http://www.automation.siemens.com/bilddb/cax_de.aspx?mlfb=3RT2017-1BA41&lang=en)

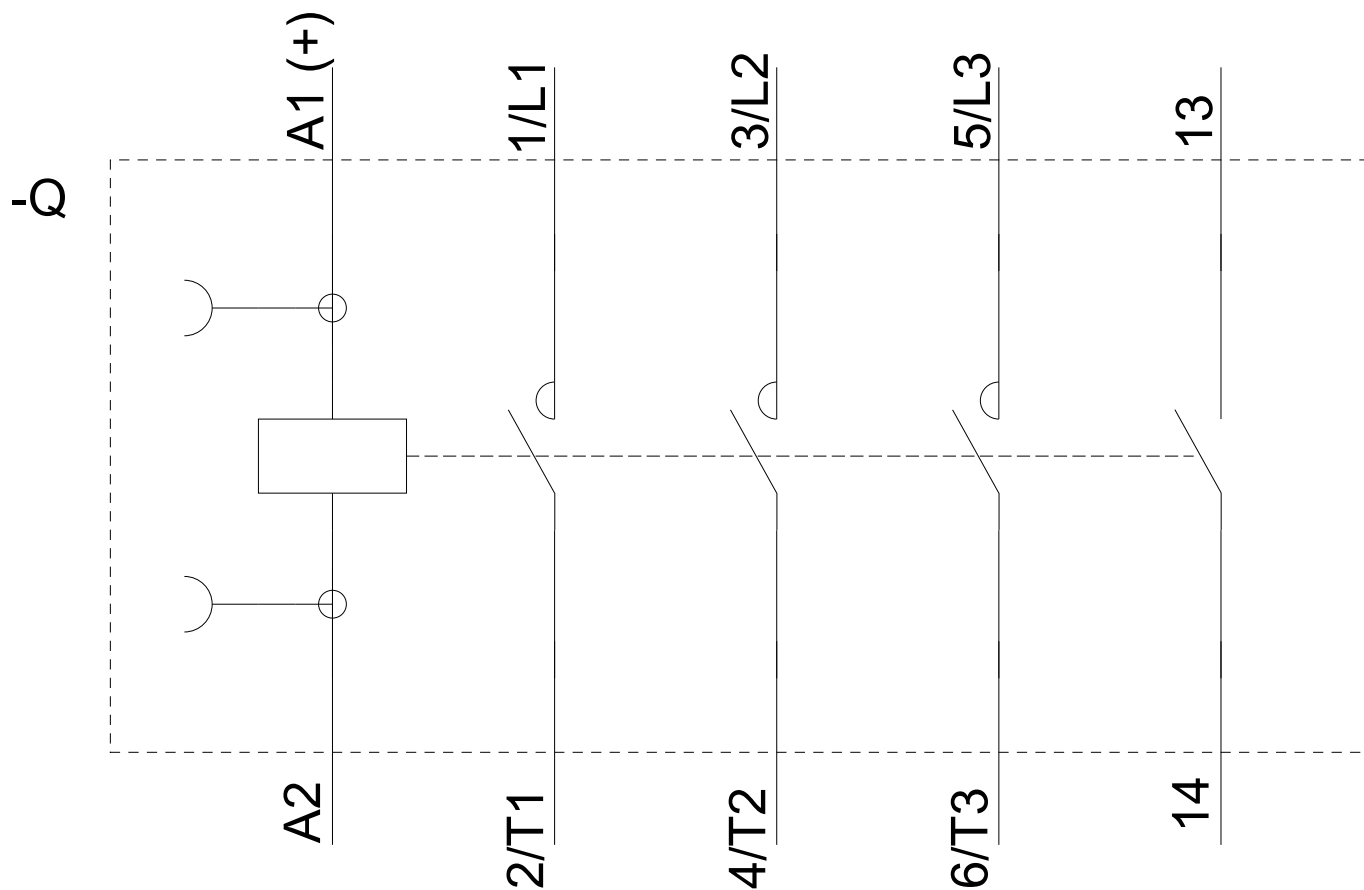
**Характеристика: зависимая характеристика защиты, I<sup>2</sup>t, ток обрыва**  
<https://support.industry.siemens.com/cs/ww/en/ps/3RT2017-1BA41/char>

**Другие характеристики (например: срок службы электропроводки, частота включений)**  
<http://www.automation.siemens.com/bilddb/index.aspx?view=Search&mlfb=3RT2017-1BA41&objecttype=14&gridview=view1>









последнее изменение:

27.04.2018