

Power contactor, AC-3 115 A, 55 kW / 400 V AC (50-60 Hz) / DC operation 96-127 V UC Auxiliary contacts 2 NO + 2 NC 3-pole, Size S6 with box terminals Drive: electronic with PLC interface 24 V DC screw terminal



Рисунок аналогичен

Фирменное название продукта	SIRIUS
Наименование продукта	Силовой контактор
Наименование типа продукта	3RT1
Общие технические данные	
Габаритные размеры контактора	S6
Расширение продукта	
<ul style="list-style-type: none"> • функциональный модуль для коммуникации • Вспомогательный выключатель 	нет да
Прочность по отношению к импульсному напряжению	
<ul style="list-style-type: none"> • главной цепи тока расчетное значение • вспомогательной цепи расчетное значение 	8 kV 6 kV
Максимально допустимое напряжение для надёжного размыкания	
<ul style="list-style-type: none"> • между катушкой и главными контактами согласно EN 60947-1 	690 V
Степень защиты IP	
<ul style="list-style-type: none"> • с лицевой стороны 	IP20; С лицевой стороны IP20 с крышкой / столбчатый зажим

<ul style="list-style-type: none"> • для подключаемой клеммы 	IP00
Стойкость к шоку при прямоугольном импульсе	
<ul style="list-style-type: none"> • при переменном токе 	8,5г / 5 мс, 4,2г / 10 мс
<ul style="list-style-type: none"> • при постоянном токе 	8,5г / 5 мс, 4,2г / 10 мс
Стойкость к шоку при синусовом импульсе	
<ul style="list-style-type: none"> • при переменном токе 	13,4г / 5 мс, 6,5г / 10 мс
<ul style="list-style-type: none"> • при постоянном токе 	13,4г / 5 мс, 6,5г / 10 мс
Механический срок службы (коммутационные циклы)	
<ul style="list-style-type: none"> • контактора типовое 	10 000 000
<ul style="list-style-type: none"> • контактора с насаженным электронным вспомогательным блоком выключателей типовое 	5 000 000
<ul style="list-style-type: none"> • контактора с насаженным вспомогательным блоком выключателей типовое 	10 000 000
Условное обозначение согласно DIN 40719 с дополнением согласно IEC 204-2 согласно IEC 750	K
Условное обозначение согласно IEC 81346-2:2009	Q

Условия окружающей среды

Высота установки при высоте над уровнем моря	
<ul style="list-style-type: none"> • максимальное 	2 000 m
Температура окружающей среды	
<ul style="list-style-type: none"> • во время эксплуатации 	-25 ... +60 °C
<ul style="list-style-type: none"> • во время хранения 	-55 ... +80 °C

Цепь главного тока

Число полюсов для главной электрической цепи	3
Количество замыкающих контактов для главных контактов	3
рабочее напряжение	
<ul style="list-style-type: none"> • при AC-3 расчетное значение максимальное 	1 000 V
Рабочий ток	
<ul style="list-style-type: none"> • при AC-1 при 400 В <ul style="list-style-type: none"> — при температуре окружающей среды 40 °C расчетное значение 	160 A
<ul style="list-style-type: none"> • при AC-1 <ul style="list-style-type: none"> — до 690 В при температуре окружающей среды 40 °C расчетное значение 	160 A
<ul style="list-style-type: none"> — до 690 В при температуре окружающей среды 60 °C расчетное значение 	140 A
<ul style="list-style-type: none"> — до 1000 В при температуре окружающей среды 40 °C расчетное значение 	80 A

— до 1000 В при температуре окружающей среды 60 °С расчетное значение	80 А
• при АС-2 при 400 В расчетное значение	115 А
• при АС-3	
— при 400 В расчетное значение	115 А
— при 500 В расчетное значение	115 А
— при 690 В расчетное значение	115 А
— при 1000 В расчетное значение	53 А
• при АС-4 при 400 В расчетное значение	97 А
Поперечное сечение подключаемого провода в основной цепи тока при АС-1	
• при 60 °С минимально допустимое	50 mm ²
• при 40 °С минимально допустимое	70 mm ²
Рабочий ток для ок. 200000 коммутационных циклов при АС-4	
• при 400 В расчетное значение	54 А
• при 690 В расчетное значение	48 А
Рабочий ток	
• при 1 токопроводе при DC-1	
— при 24 В расчетное значение	160 А
— при 110 В расчетное значение	18 А
— при 220 В расчетное значение	3,4 А
— при 440 В расчетное значение	0,8 А
— при 600 В расчетное значение	0,5 А
• при 2 токопроводах в ряд при DC-1	
— при 24 В расчетное значение	160 А
— при 110 В расчетное значение	160 А
— при 220 В расчетное значение	20 А
— при 440 В расчетное значение	3,2 А
— при 600 В расчетное значение	1,6 А
• при 3 токопроводах в ряд при DC-1	
— при 24 В расчетное значение	160 А
— при 110 В расчетное значение	160 А
— при 220 В расчетное значение	160 А
— при 440 В расчетное значение	11,5 А
— при 600 В расчетное значение	4 А
Рабочий ток	
• при 1 токопроводе при DC-3 при DC-5	
— при 24 В расчетное значение	160 А
— при 110 В расчетное значение	2,5 А
— при 220 В расчетное значение	0,6 А
— при 440 В расчетное значение	0,17 А

— при 600 В расчетное значение	0,12 А
• при 2 токопроводах в ряд при DC-3 при DC-5	
— при 24 В расчетное значение	160 А
— при 110 В расчетное значение	160 А
— при 220 В расчетное значение	2,5 А
— при 440 В расчетное значение	0,65 А
— при 600 В расчетное значение	0,37 А
• при 3 токопроводах в ряд при DC-3 при DC-5	
— при 24 В расчетное значение	160 А
— при 110 В расчетное значение	160 А
— при 220 В расчетное значение	160 А
— при 440 В расчетное значение	1,4 А
— при 600 В расчетное значение	0,75 А
Эксплуатационная мощность	
• при AC-1	
— при 230 В при 60 °С расчетное значение	53 kW
— при 400 В расчетное значение	92 kW
— при 400 В при 60 °С расчетное значение	92 kW
— при 690 В расчетное значение	159 kW
— при 690 В при 60 °С расчетное значение	159 kW
— при 1000 В при 60 °С расчетное значение	131 kW
• при AC-2 при 400 В расчетное значение	55 kW
• при AC-3	
— при 230 В расчетное значение	37 kW
— при 400 В расчетное значение	55 kW
— при 500 В расчетное значение	75 kW
— при 690 В расчетное значение	110 kW
— при 1000 В расчетное значение	75 kW
Эксплуатационная мощность для ок. 200000 коммутационных циклов при AC-4	
• при 400 В расчетное значение	29 kW
• при 690 В расчетное значение	48 kW
Тепловой кратковременный ток ограничен до 10 с	1 100 А
Мощность потерь [Вт] при AC-3 при 400 В при расчетном значении рабочего тока на проводник	7 W
Частота включений на холостом ходу	
• при переменном токе	1 000 1/h
• при постоянном токе	1 000 1/h
Частота коммутации	
• при AC-1 максимальное	800 1/h
• при AC-2 максимальное	400 1/h

- при AC-3 максимальное
- при AC-4 максимальное

1 000 1/h

130 1/h

Цепь тока управления/ управление

Вид напряжения управляющего напряжения питания	AC/DC
Управляющее напряжение питания при переменном токе	
• при 50 Гц расчетное значение	96 ... 127 V
• при 60 Гц расчетное значение	96 ... 127 V
Управляющее напряжение питания при постоянном токе	
• расчетное значение	96 ... 127 V
Коэффициент рабочего диапазона, управляющее напряжение питания, расчетное значение электромагнитной катушки при постоянном токе	
• исходное значение	0,8
• конечное значение	1,1
Коэффициент рабочего диапазона, управляющее напряжение питания, расчетное значение электромагнитной катушки при переменном токе	
• при 50 Гц	0,8 ... 1,1
• при 60 Гц	0,8 ... 1,1
Исполнение ограничителя перенапряжения	с варистором
Кажущаяся мощность втягивания электромагнитной катушки при переменном токе	
• при 50 Гц	280 V·A
Коэффициент мощности индуктивный при мощности втягивания катушки	
• при 50 Гц	0,8
Кажущаяся мощность на удержание электромагнитной катушки при переменном токе	
• при 50 Гц	4,4 V·A
Коэффициент мощности индуктивный при мощности удержания катушки	
• при 50 Гц	0,5
Мощность втягивания электромагнитной катушки при постоянном токе	320 W
Мощность на удержание электромагнитной катушки при постоянном токе	2,8 W
Задержка закрытия	
• при переменном токе	35 ... 75 ms
• при постоянном токе	35 ... 75 ms
Задержка открытия	
• при переменном токе	80 ... 90 ms

• при постоянном токе	80 ... 90 ms
Продолжительность электрической дуги	10 ... 15 ms
Исполнение управления коммутационного привода	PLC-IN или стандарт A1 - A2 (регулируемый)

Вспомогательный контур

Количество размыкающих контактов для вспомогательных контактов	
• включающийся без выдержки времени	2
Количество замыкающих контактов для вспомогательных контактов	
• включающийся без выдержки времени	2
Рабочий ток при AC-12 максимальное	10 A
Рабочий ток при AC-15	
• при 230 В расчетное значение	6 A
• при 400 В расчетное значение	3 A
• при 500 В расчетное значение	2 A
• при 690 В расчетное значение	1 A
Рабочий ток при DC-12	
• при 24 В расчетное значение	10 A
• при 48 В расчетное значение	6 A
• при 60 В расчетное значение	6 A
• при 110 В расчетное значение	3 A
• при 125 В расчетное значение	2 A
• при 220 В расчетное значение	1 A
• при 600 В расчетное значение	0,15 A
Рабочий ток при DC-13	
• при 24 В расчетное значение	10 A
• при 48 В расчетное значение	2 A
• при 60 В расчетное значение	2 A
• при 110 В расчетное значение	1 A
• при 125 В расчетное значение	0,9 A
• при 220 В расчетное значение	0,3 A
• при 600 В расчетное значение	0,1 A
Надёжность контакта вспомогательных контактов	одно неправильное включение на 100 млн. (17 В, 1 mA)

Номинальная нагрузка UL/CSA

Ток полной нагрузки (FLA) для 3-фазного электродвигателя	
• при 480 В расчетное значение	124 A
• при 600 В расчетное значение	125 A
отдаваемая механическая мощность [л.с]	
• для 1-фазного двигателя трехфазного тока — при 230 В расчетное значение	25 hp

<ul style="list-style-type: none"> • для 3-фазного электродвигателя <ul style="list-style-type: none"> — при 200/208 В расчетное значение 40 hp — при 220/230 В расчетное значение 50 hp — при 460/480 В расчетное значение 100 hp — при 575/600 В расчетное значение 125 hp 	
Допустимая нагрузка вспомогательных контактов согласно UL	A600 / Q600

защита от коротких замыканий

Исполнение плавкой вставки предохранителя <ul style="list-style-type: none"> • для защиты от короткого замыкания основной цепи тока <ul style="list-style-type: none"> — при типе координации 1 необходимое gG: 355 A (690 V, 100 kA) — при типе координации 2 необходимое gG: 315 A (690 V, 100 kA), aM: 200 A (690 V, 50 kA), BS88: 250 A (415 V, 50 kA) • для защиты от короткого замыкания вспомогательного переключателя необходимо предохранитель gG: 10 A 	
--	--

Монтаж/ крепление/ размеры

Монтажное положение	вращается при вертикальной зоне монтажа на +/-180°, а также откидывается вперед и назад на +/- 22,5°
Вид крепления	винтовое крепление
<ul style="list-style-type: none"> • последовательный монтаж 	да
Высота	172 mm
Ширина	120 mm
Глубина	170 mm
соблюдаемое расстояние	
<ul style="list-style-type: none"> • при рядном монтаже <ul style="list-style-type: none"> — спереди 20 mm — сверху 19 mm — снизу 10 mm — сбоку 0 mm • до заземленных частей <ul style="list-style-type: none"> — спереди 20 mm — сверху 10 mm — сбоку 10 mm — снизу 10 mm • до находящихся под напряжением частей <ul style="list-style-type: none"> — спереди 20 mm — сверху 10 mm — снизу 10 mm — сбоку 10 mm 	

Подсоединения/клеммы

Исполнение электрического подключения	
<ul style="list-style-type: none"> • для главной электрической цепи • для вспомогательных цепей и цепей управления 	винтовой зажим винтовой зажим
Вид подключаемых поперечных сечений проводов	
<ul style="list-style-type: none"> • для главных контактов <ul style="list-style-type: none"> — многопроводный — тонкопроволочный с обработкой концов жил — тонкопроволочный без заделки концов кабеля • при проводах AWG для главных контактов 	макс. 2x 70 мм ² макс. 1x 50, 1x 70 мм ² макс. 1x 50, 1x 70 мм ² 2x 1/0
Поперечное сечение подключаемого провода для главных контактов	
<ul style="list-style-type: none"> • многопроводный • тонкопроволочный с обработкой концов жил • тонкопроволочный без заделки концов кабеля 	16 ... 70 мм ² 16 ... 70 мм ² 16 ... 70 мм ²
Поперечное сечение подключаемого провода для вспомогательных контактов	
<ul style="list-style-type: none"> • одножильного или многожильного • тонкопроволочный с обработкой концов жил 	0,5 ... 4 мм ² 0,5 ... 2,5 мм ²
Вид подключаемых поперечных сечений проводов	
<ul style="list-style-type: none"> • для вспомогательных контактов <ul style="list-style-type: none"> — однопроводный — одножильного или многожильного — тонкопроволочный с обработкой концов жил • при проводах AWG для вспомогательных контактов 	2x (0,5 ... 1,5 мм ²), 2x (0,75 ... 2,5 мм ²), макс. 2x (0,75 ... 4 мм ²) 2x (0,5 ... 1,5 мм ²), 2x (0,75 ... 2,5 мм ²), макс. 2x (0,75 ... 4 мм ²) 2x (0,5 ... 1,5 мм ²), 2x (0,75 ... 2,5 мм ²) 2x (20 ... 16), 2x (18 ... 14), 1x 12
Номер AWG в качестве закодированного поперечного сечения подключаемого провода	
<ul style="list-style-type: none"> • для вспомогательных контактов 	18 ... 14

Безопасность

Функция продукта	
<ul style="list-style-type: none"> • зеркальный контакт согласно IEC 60947-4-1 • принудительное размыкание согласно IEC 60947-5-1 	да нет
Защита от прикосновения во избежание электрического удара	Защита от вертикальных прикосновений спереди согласно IEC 60529

Сертификаты/допуски к эксплуатации

General Product Approval	Functional Safety/Safety of Machinery	Declaration of Conformity
--------------------------	---------------------------------------	---------------------------



CCC



CSA



UL



[Type Examination Certificate](#)



EG-Konf.

Test Certificates	Marine / Shipping	other
-------------------	-------------------	-------

[Special Test Certificate](#)

[Type Test Certificates/Test Report](#)



ABS



RMRS



DNVGL.COM/AF

[Miscellaneous](#)

other

[Confirmation](#)

Дополнительная информация

Information- and Downloadcenter (каталоги, брошюры,...)

<http://www.siemens.com/industrial-controls/catalogs>

Industry Mall (Каталог и система обработки заказов)

<https://mall.industry.siemens.com/mall/ru/ru/Catalog/product?mlfb=3RT1054-1NF36>

Онлайн-генератор Cax

<http://support.automation.siemens.com/WW/CAXorder/default.aspx?lang=en&mlfb=3RT1054-1NF36>

Service&Support (руководства, инструкции по эксплуатации, сертификаты, указания, FAQ,...)

<https://support.industry.siemens.com/cs/ww/en/ps/3RT1054-1NF36>

Банк изображений (фотографии продуктов, двухмерные размерные чертежи, трехмерные модели, схемы приборов,

макросы EPLAN, ...)

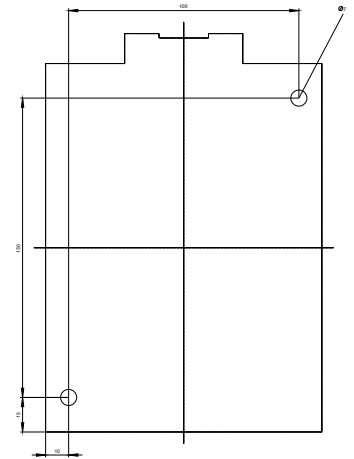
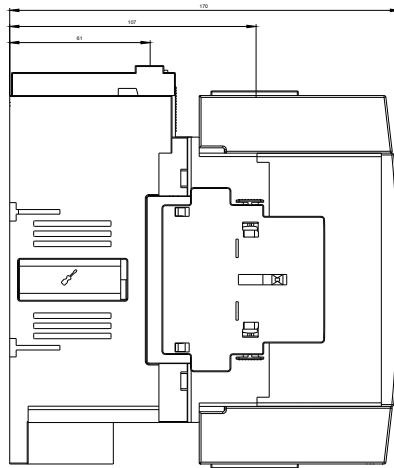
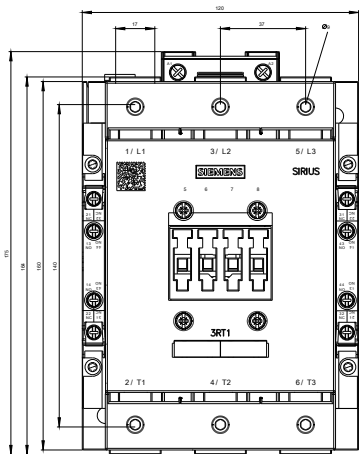
http://www.automation.siemens.com/bilddb/cax_de.aspx?mlfb=3RT1054-1NF36&lang=en

Характеристика: зависимая характеристика защиты, I²t, ток обрыва

<https://support.industry.siemens.com/cs/ww/en/ps/3RT1054-1NF36/char>

Другие характеристики (например: срок службы электропроводки, частота включений)

<http://www.automation.siemens.com/bilddb/index.aspx?view=Search&mlfb=3RT1054-1NF36&objecttype=14&gridview=view1>





последнее изменение:

16.07.2018